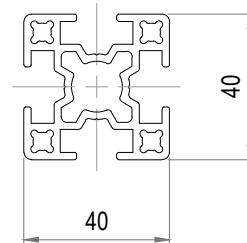


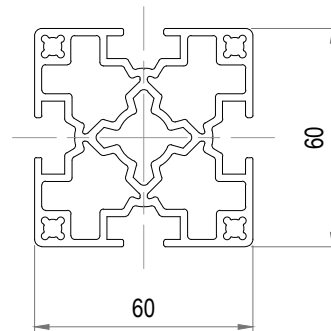
## 100-1010

BALKPROFIL 40x40  
SUPPORT BEAM 40x40  
PROFILTRÄGER 40x40



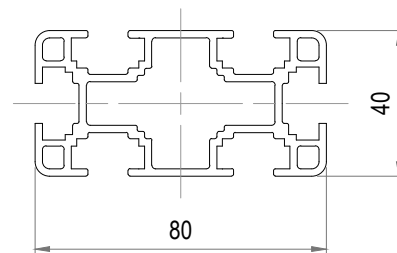
## 100-1015

BALKPROFIL 60x60  
SUPPORT BEAM 60x60  
PROFILTRÄGER 60x60



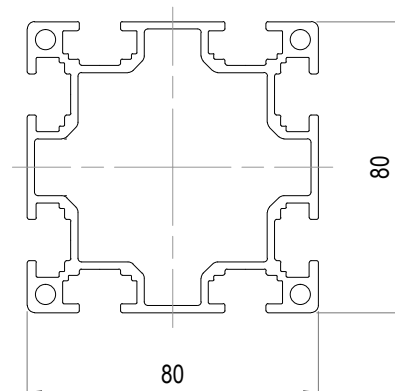
## 100-1020

BALKPROFIL 80x40  
SUPPORT BEAM 80x40  
PROFILTRÄGER 80x40



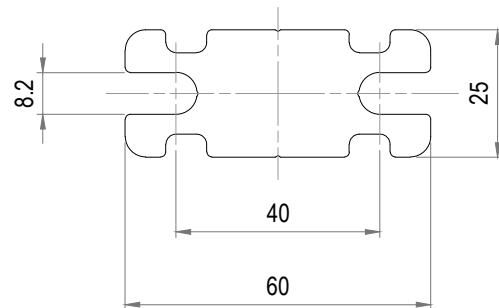
## 100-1030

BALKPROFIL 80x80  
SUPPORT BEAM 80x80  
PROFILTRÄGER 80x80



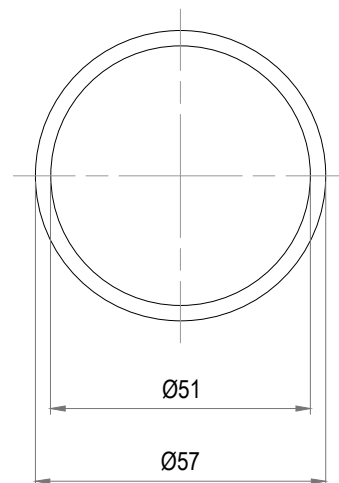
100-1040

PROFIL  
PROFILE  
PROFIL



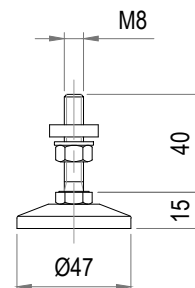
100-1050

STÅLRÖR FÖR 100-1030  
STEEL TUBE FOR 100-1030  
STAHLROHR FÜR 100-1030



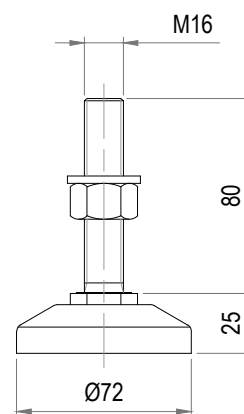
## 100-1110

JUSTERBAR FOT M8  
ADJUSTIBLE FOOT M8  
EINSTELLBAR FUSS M8



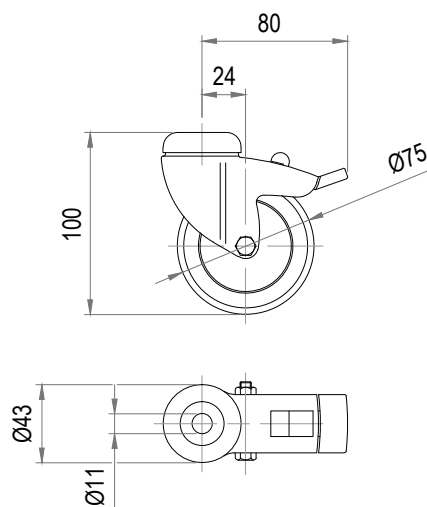
## 100-1120

JUSTERBAR FOT M16  
ADJUSTIBLE FOOT M16  
EINSTELLBAR FUSS M16



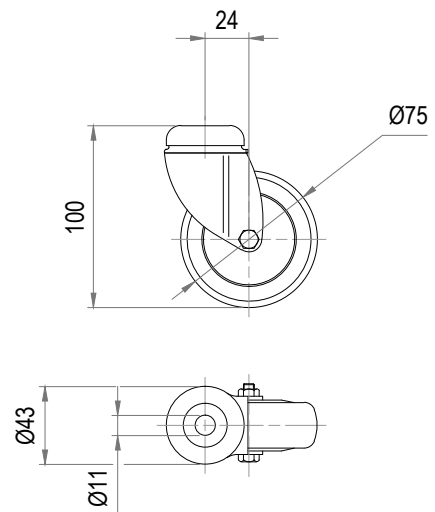
## 100-1126

APPARATHJUL MED BROMS  
INDUSTRIAL CASTOR WITH BRAKE  
APPARATROLLEN MIT BREMSE



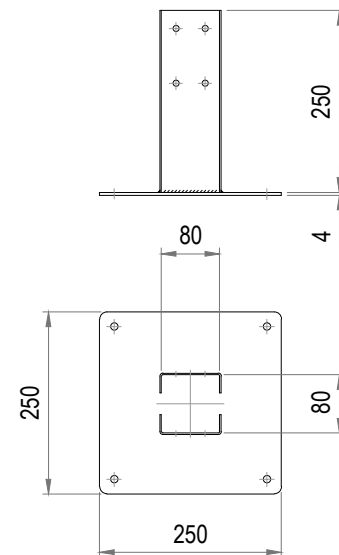
## 100-1127

APPARATHJUL  
INDUSTRIAL CASTOR  
APPARATROLLEN



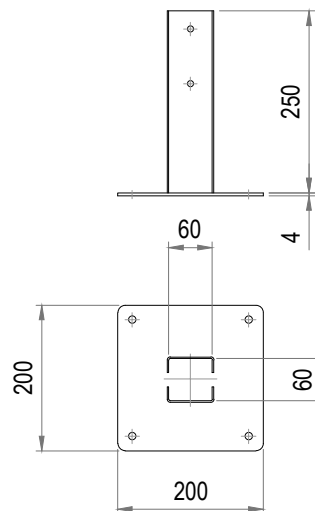
## 100-1130

FOT TILL PROFIL 80x80  
FOOT FOR PROFILE 80x80  
FUSSPLATTE 80x80



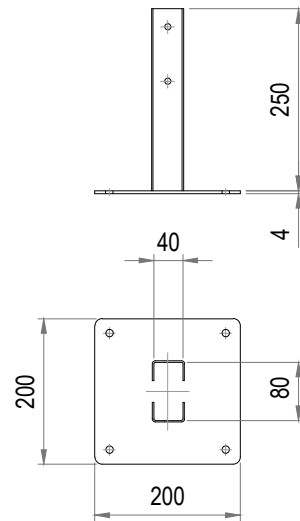
## 100-1140

FOT TILL PROFIL 60x60  
FOOT FOR PROFILE 60x60  
FUSSPLATTE 60x60



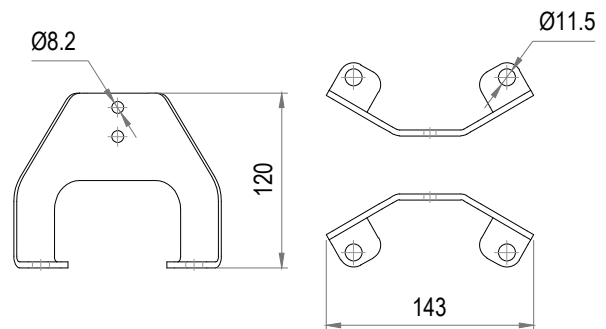
## 100-1150

FOT TILL PROFIL 40x80  
FOOT FOR PROFILE 40x80  
FUSSPLATTE 40x80



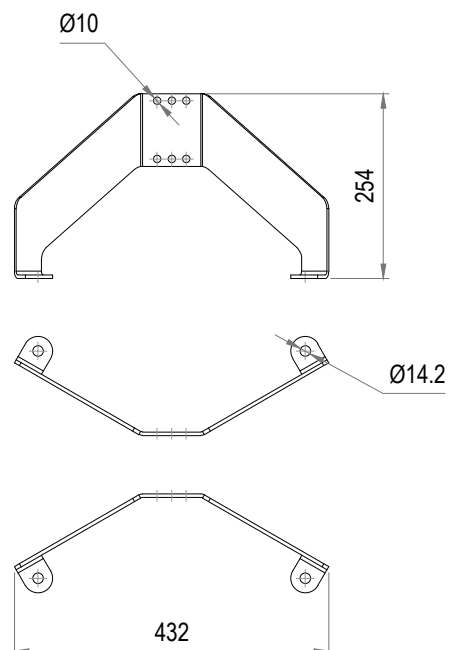
## 100-1152

FOT TILL PROFIL 40x40 (1 PAR)  
FOOT FOR PROFILE 40x40 (1 PAIR)  
FUSSPLATTE 40x40 (1 PAAR)



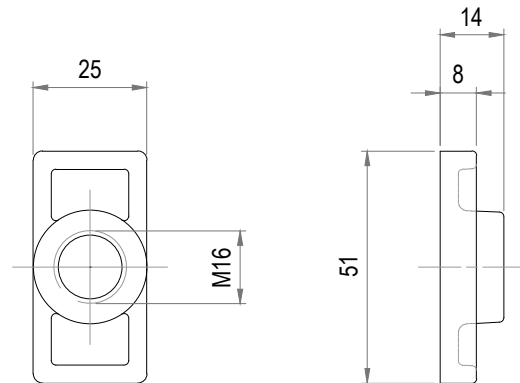
## 100-1155

FOT TILL ALLA PROFILER (1 PAR)  
FOOT FOR ALL PROFILES (1 PAIR)  
FUSSPLATTE ZU ALLE PROFILEN (1 PAAR)



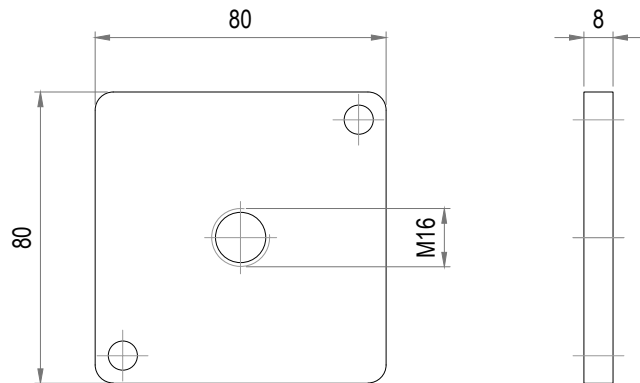
## 100-1160

MUTTER FÖR JUSTERBAR FOT M16  
NUT FOR ADJUSTABLE FOOT M16  
MUTTER FÜR EINSTELLBAR FUSS M16



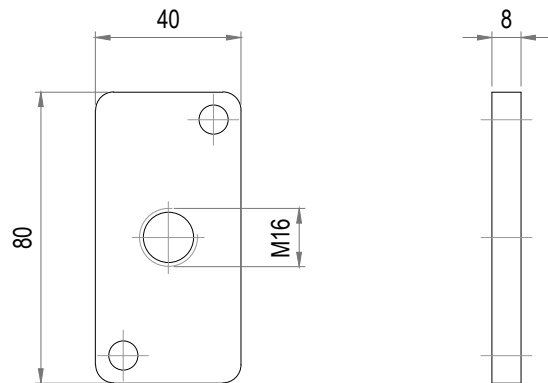
## 100-1170

ÄNDPLATTA FÖR FOT M16, PROFIL 80x80  
ENDPLATE FOR FOOT M16, PROFILE 80x80  
ENDPLATTE FÜR FUSS M16, PROFIL 80x80



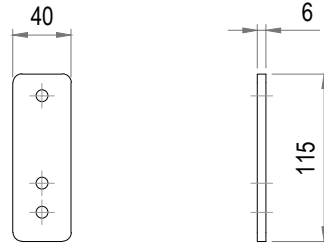
## 100-1180

ÄNDPLATTA FÖR FOT M16, PROFIL 40x80  
ENDPLATE FOR FOOT M16, PROFILE 40x80  
ENDPLATTE FÜR FUSS M16, PROFIL 40x80



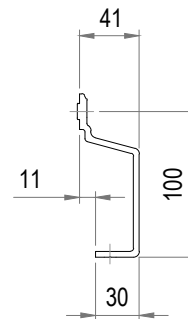
## 100-1200

BENFÄSTE FÖR PROFIL 40x40 TILL PROFIL 380-1000  
BEAM SUPPORT BRACKET FOR PROFILE 40x40 FOR  
PROFILE 380-1000  
BEFESTIGUNGSWINKEL FÜR PROFIL 40x40 ZU  
PROFIL 380-1000



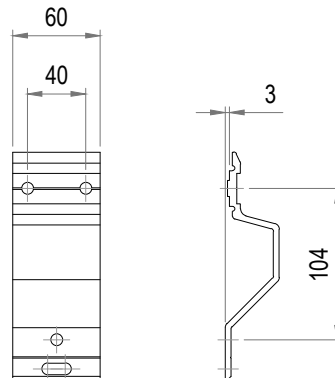
## 100-1220

BENFÄSTE FÖR PROFIL 40x40 TILL ALLA  
TRANSPORTÖRSPROFILER  
BEAM SUPPORT BRACKET FOR PROFILE 40x40  
FOR ALL CONVEYORPROFILES  
BEFESTIGUNGSWINKEL FÜR PROFIL 40x40  
ZU ALLE FÖDERBAHNSPROFILER



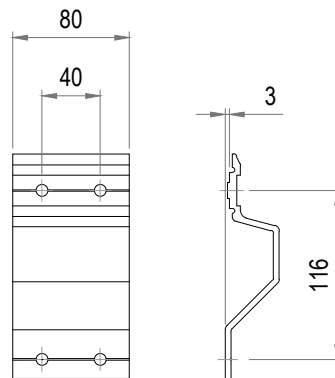
## 100-1225

BENFÄSTE FÖR PROFIL 60x60 TILL PROFIL 620-1000  
BEAM SUPPORT BRACKET FOR PROFILE 60x60 FOR  
PROFILE 620-1000  
BEFESTIGUNGSWINKEL FÜR PROFIL 60x60 ZU  
PROFIL 620-1000



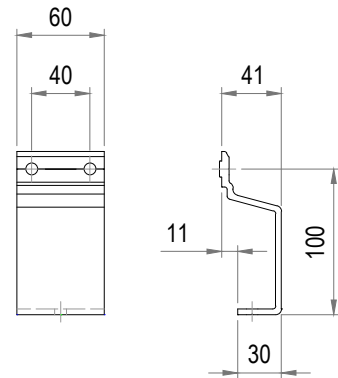
## 100-1230

BENFÄSTE FÖR PROFIL 80x80 TILL PROFIL 830-1000  
OCH 140-1000  
BEAM SUPPORT BRACKET FOR PROFILE 80x80 FOR  
PROFILE 830-1000 AND 140-1000  
BEFESTIGUNGSWINKEL FÜR PROFIL 80x80 ZU  
PROFIL 830-1000 UND 140-1000



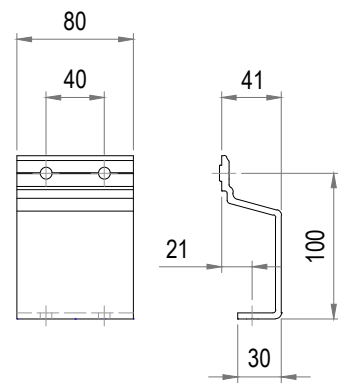
## 100-1235

BENFÄSTE FÖR PROFIL 60x60 TILL ALLA  
TRANSPORTÖRSPROFILER  
BEAM SUPPORT BRACKET FOR PROFILE 60x60  
FOR ALL CONVEYORPROFILES  
BEFESTIGUNGSWINKEL FÜR PROFIL 60x60  
ZU ALLE FÖDERBAHNSPROFILER



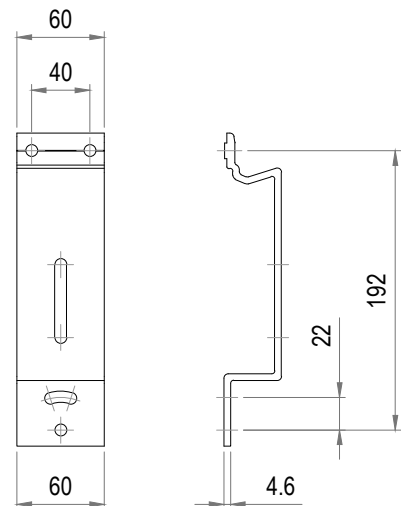
## 100-1240

BENFÄSTE FÖR PROFIL 80x80 TILL ALLA  
TRANSPORTÖRSPROFILER  
BEAM SUPPORT BRACKET FOR PROFILE 80x80  
FOR ALL CONVEYORPROFILES  
BEFESTIGUNGSWINKEL FÜR PROFIL 80x80  
ZU ALLE FÖDERBAHNSPROFILER



## 100-1270

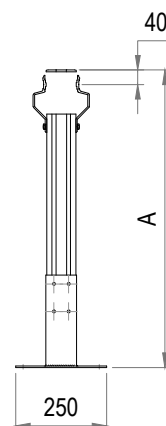
BENFÄSTE FÖR PROFIL 60x60 TILL  
TRANSPORTÖRSPROFILER 620-1000  
BEAM SUPPORT BRACKET FOR PROFILE 60x60  
FOR CONVEYORPROFILES 620-1000  
BEFESTIGUNGSWINKEL FÜR PROFIL 60x60  
ZU FÖDERBAHNSPROFILER 620-1000





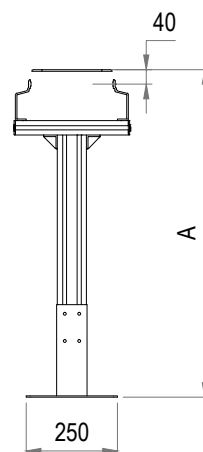
## 100-1340

BENSTÖD PROFIL 80x80 FÖR SERIE 140 OCH 830  
LEGSUPPORT 80x80 FOR SERIE 140 AND 830  
STÜTZE 80x80 FÜR SERIE 140 UND 830



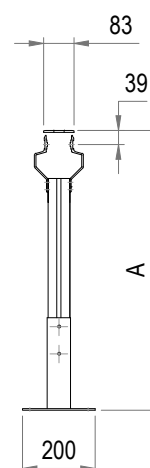
## 100-1345

BENSTÖD PROFIL 80x80 FÖR SERIE 220  
LEGSUPPORT 80x80 FOR SERIE 220  
STÜTZE 80x80 FÜR SERIE 220



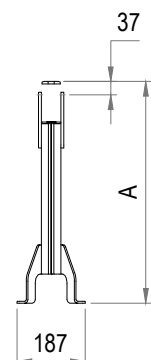
## 100-1350

BENSTÖD PROFIL 60x60 FÖR SERIE 620  
LEGSUPPORT 60x60 FOR SERIE 620  
STÜTZE 40x40 FÜR SERIE 380



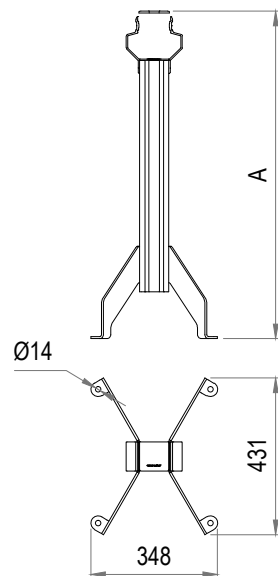
## 100-1365

BENSTÖD PROFIL 40x40 FÖR SERIE 380  
LEGSUPPORT 40x40 FOR SERIE 380  
STÜTZE 40x40 FÜR SERIE 380



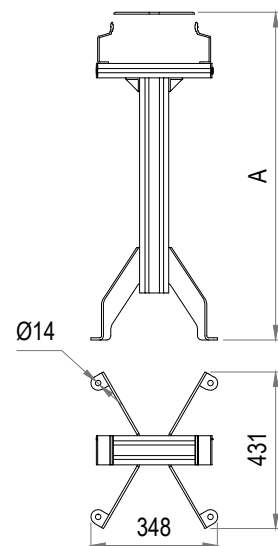
## 100-1370

BENSTÖD PROFIL 80x80 FÖR SERIE 140 OCH 830  
LEGSUPPORT 80x80 FOR SERIE 140 AND 830  
STÜTZE 80x80 FÜR SERIE 220



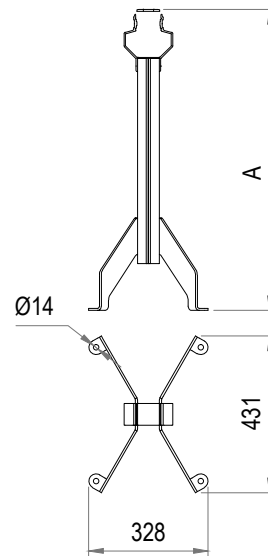
## 100-1375

BENSTÖD PROFIL 80x80 FÖR SERIE 220  
LEGSUPPORT 80x80 FOR SERIE 220  
STÜTZE 80x80 FÜR SERIE 220



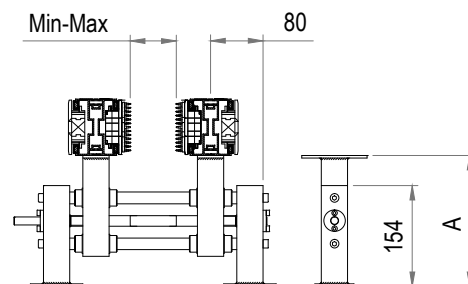
100-1380

BENSTÖD PROFIL 60x60 FÖR SERIE 620  
LEGSUPPORT 60x60 FOR SERIE 620  
STÜTZE 60x60 FÜR SERIE 620



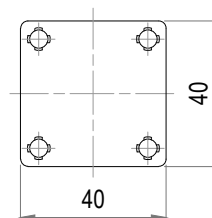
100-1400

STÄLLDON FÖR KLÄM-TRANSPORTÖR  
SIDE ADJUSTMENT FOR SIDE GRIP-CONVEYOR  
STELLSCHRAUBE FÜR KLEMMTRANSPORT-FÖDERBAHN



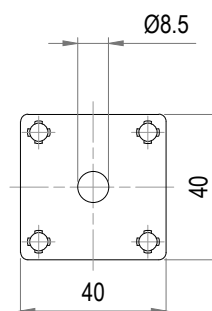
## 100-2010

ÄNDLOCK 40x40  
END CAP 40x40  
ENDDECKEL 40x40



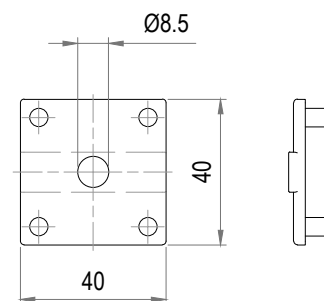
## 100-2015

ÄNDLOCK 40x40  
END CAP 40x40  
ENDDECKEL 40x40



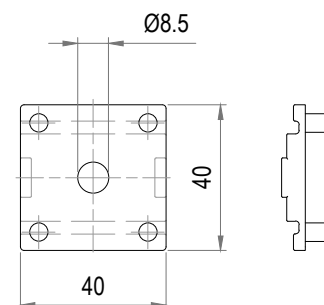
## 100-2016

ÄNDLOCK 40x40 MED STYRKLACK  
END CAP 40x40 WITH GUIDE RAIL  
ENDDECKEL 40x40 MIT FÜHRUNGSLEISTE



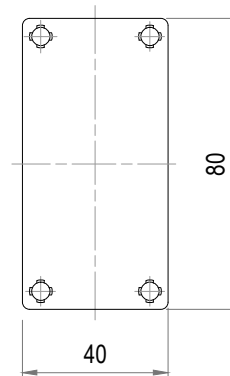
## 100-2017

ÄNDLOCK 40x40 MED STYRKLACK SERIE 140  
END CAP 40x40 WITH GUIDE RAIL SERIE 140  
ENDDECKEL 40x40 MIT FÜHRUNGSLEISTE SERIE 140



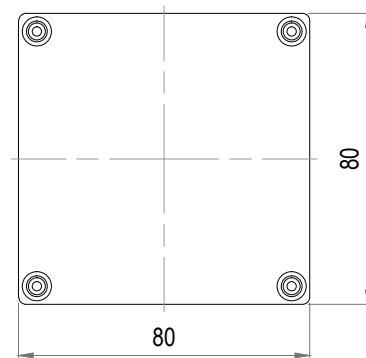
100-2020

ÄNDLOCK 80x40  
END CAP 80x40  
ENDECKEL 80x40



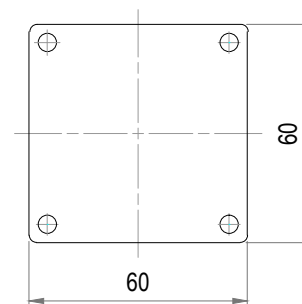
100-2030

ÄNDLOCK 80x80  
END CAP 80x80  
ENDECKEL 80x80



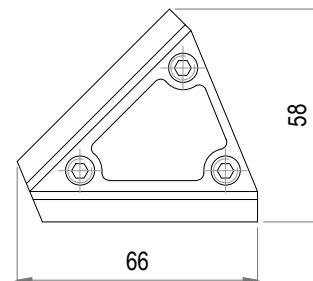
100-2040

ÄNDLOCK 60x60  
END CAP 60x60  
ENDECKEL 60x60



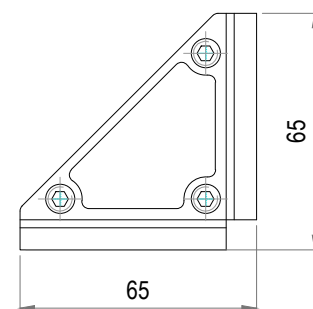
## 100-3010

FÄSTVINKEL 45° FÖR BALKPROFIL 40x40, 40x80 OCH 60x60  
ANGLE BRACKET 45° FOR SUPPORT BEAM 40x40, 40x80 AND 60x60  
BEFESTIGUNGSWINKEL 45° FÜR PROFILTRÄGER 40x40, 40x80 UND 60x60



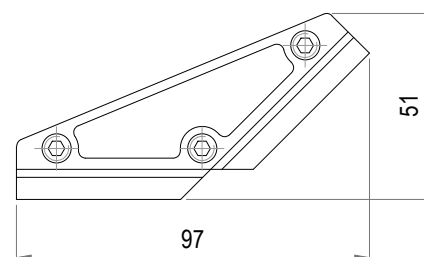
## 100-3015

FÄSTVINKEL 90° FÖR BALKPROFIL 40x40, 40x80 OCH 60x60  
ANGLE BRACKET 90° FOR SUPPORT BEAM 40x40, 40x80 AND 60x60  
BEFESTIGUNGSWINKEL 90° FÜR PROFILTRÄGER 40x40, 40x80 UND 60x60



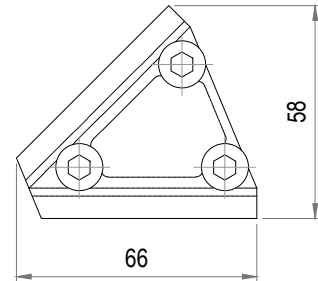
## 100-3020

FÄSTVINKEL 135° FÖR BALKPROFIL 40x40, 40x80 OCH 60x60  
ANGLE BRACKET 135° FOR SUPPORT BEAM 40x40, 40x80 AND 60x60  
BEFESTIGUNGSWINKEL 135° FÜR PROFILTRÄGER 40x40, 40x80 UND 60x60



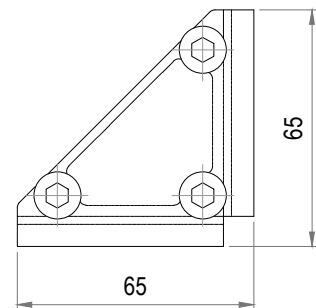
## 100-3025

FÄSTVINKEL 45° FÖR BALKPROFIL 40x80 OCH 80x80  
ANGLE BRACKET 45° FOR SUPPORT BEAM 40x80 AND 80x80  
BEFESTIGUNGSWINKEL 45° FÜR PROFILTRÄGER 40x80 UND 80x80



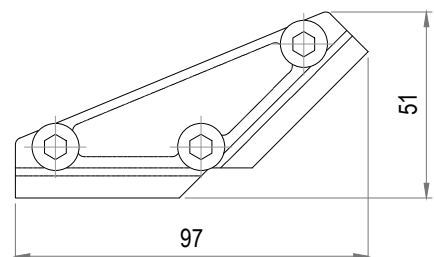
## 100-3030

FÄSTVINKEL 90° FÖR BALKPROFIL 40x80 OCH 80x80  
ANGLE BRACKET 90° FOR SUPPORT BEAM 40x80 AND 80x80  
BEFESTIGUNGSWINKEL 90° FÜR PROFILTRÄGER 40x80 UND 80x80



## 100-3035

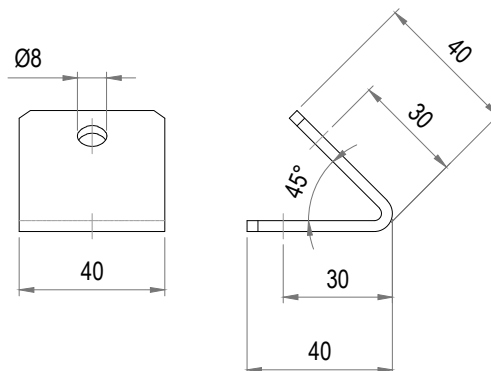
FÄSTVINKEL 135° FÖR BALKPROFIL 40x80 OCH 80x80  
ANGLE BRACKET 135° FOR SUPPORT BEAM 40x80 AND 80x80  
BEFESTIGUNGSWINKEL 135° FÜR PROFILTRÄGER 40x80 UND 80x80





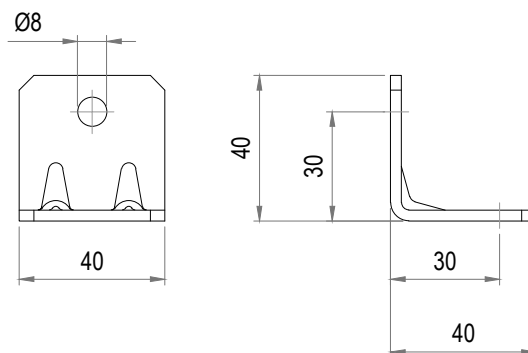
**100-3040**

FÄSTVINKEL 45°  
ANGLE BRACKET 45°  
BEFESTIGUNGSWINKEL 45°



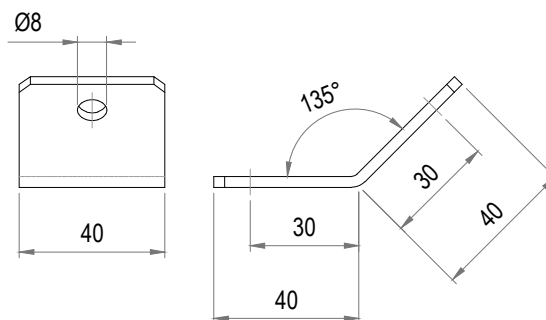
**100-3045**

FÄSTVINKEL 90°  
ANGLE BRACKET 90°  
BEFESTIGUNGSWINKEL 90°



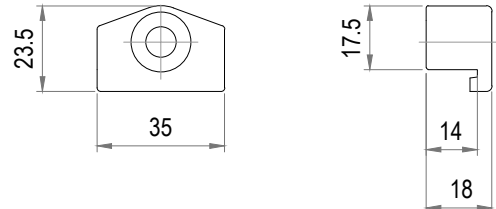
**100-3050**

FÄSTVINKEL 135°  
ANGLE BRACKET 135°  
BEFESTIGUNGSWINKEL 135°



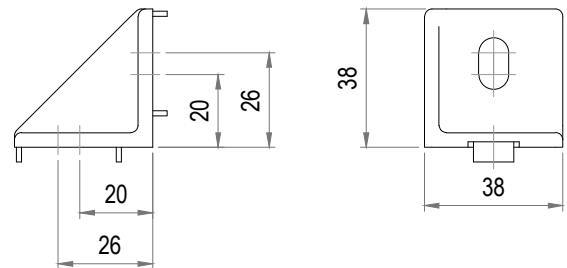
## 100-4010

FÄSTOK  
BEAM BRACKET  
KLAMMER FÜR PROFILTRÄGER



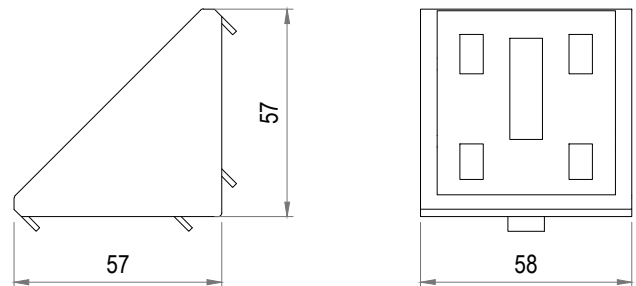
## 100-4020

FÄSTVINKEL 90° 38x38 mm  
ANGLE BRACKET 90° 38x38 mm  
BEFESTIGUNGSWINKEL 90° 38x38 mm



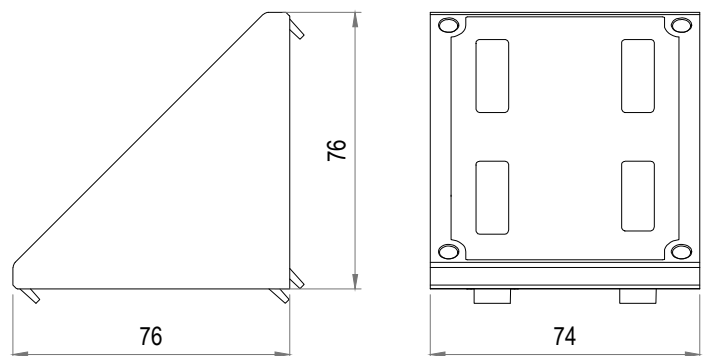
## 100-4030

FÄSTVINKEL 90° 57x57 mm  
ANGLE BRACKET 90° 57x57 mm  
BEFESTIGUNGSWINKEL 90° 57x57 mm



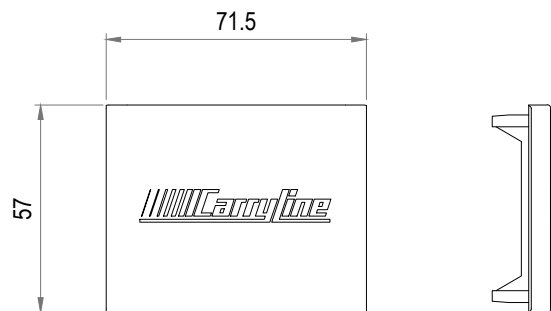
## 100-4040

FÄSTVINKEL 90° 76x76 mm  
ANGLE BRACKET 90° 76x76 mm  
BEFESTIGUNGSWINKEL 90° 76x76 mm



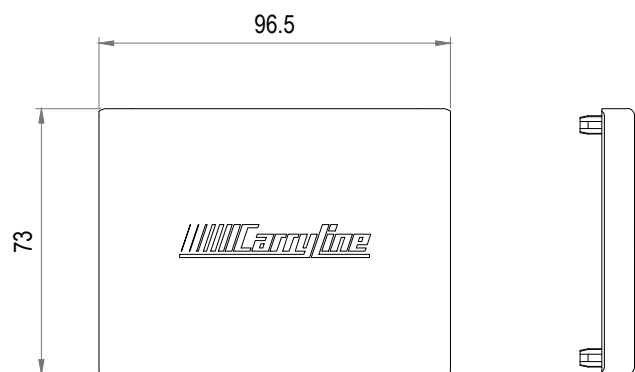
## 100-4130

TÄCKLOCK FÖR 100-4030  
COVER CAP FOR 100-4030  
DECKEL FOR 100-4030



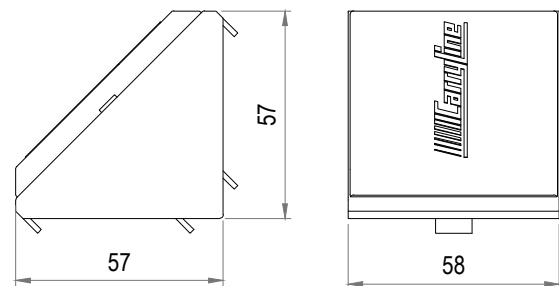
## 100-4140

TÄCKLOCK FÖR 100-4040  
COVER CAP FOR 100-4040  
DECKEL FOR 100-4040



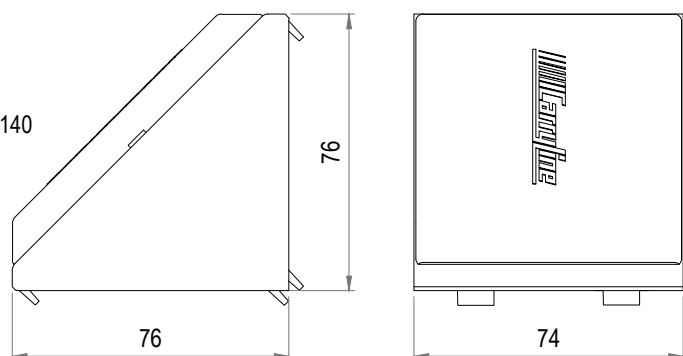
## 100-4230

FÄSTVINKEL 100-4030 MED 100-4130  
ANGLE BRACKET 100-4030 WITH 100-4130  
BEFESTIGUNGSWINKEL 100-4030 MIT 100-4130



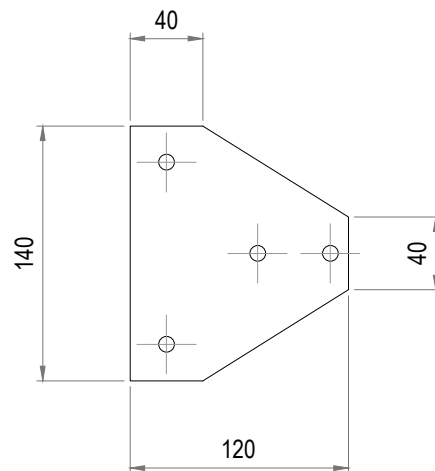
## 100-4040

FÄSTVINKEL 100-4040 MED 100-4140  
ANGLE BRACKET 100-4040 WITH 100-4140  
BEFESTIGUNGSWINKEL 100-4040 MIT 100-4140



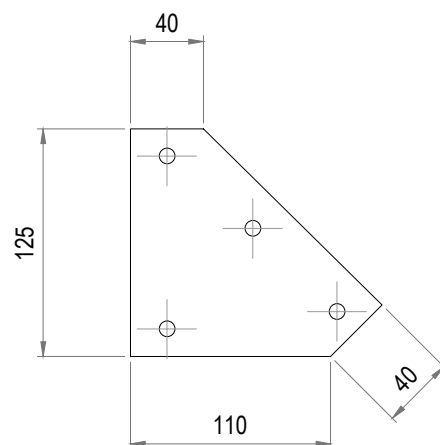
## 100-5010

MONTAGEPLÅT T-KORS TILL 40x40  
CONNECTION PLATE T-CROSS FOR 40x40  
MONTAGEPLATTE T-KREUZ FÜR 40x40



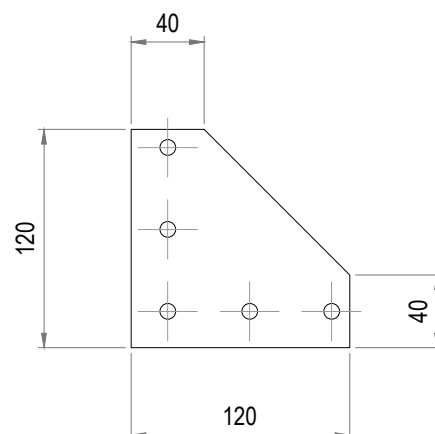
## 100-5015

MONTAGEPLÅT 45° TILL 40x40  
CONNECTION PLATE 45° FOR 40x40  
MONTAGEPLATTE 45° FÜR 40x40



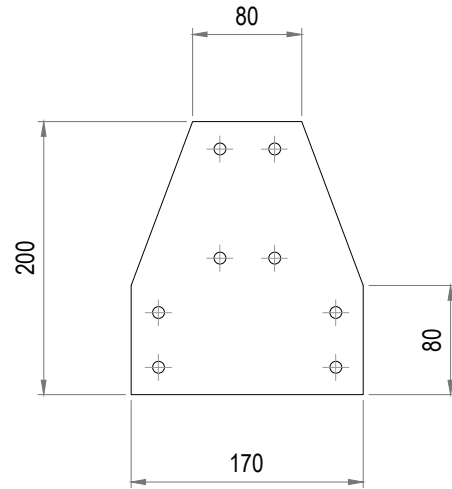
## 100-5020

MONTAGEPLÅT 90° TILL 40x40  
CONNECTION PLATE 90° FOR 40x40  
MONTAGEPLATTE 90° FÜR 40x40



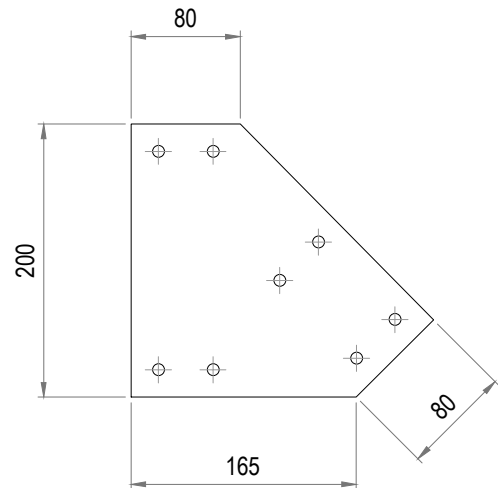
100-5025

MONTAGEPLÅT T-KORS TILL 80x80  
CONNECTION PLATE T-CROSS FOR 80x80  
MONTAGEPLATTE T-KREUZ FÜR 80x80



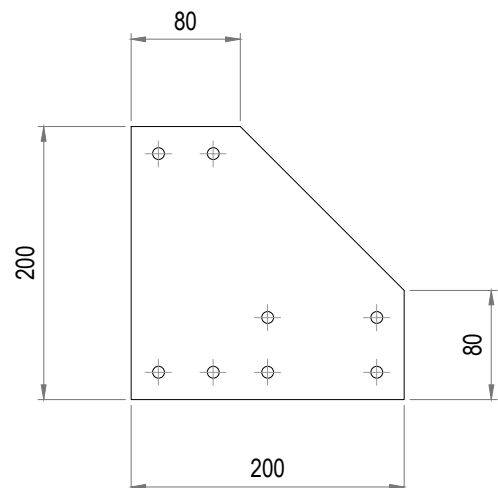
100-5030

MONTAGEPLÅT 45° TILL 80x80  
CONNECTION PLATE 45° FOR 80x80  
MONTAGEPLATTE 45° FÜR 80x80



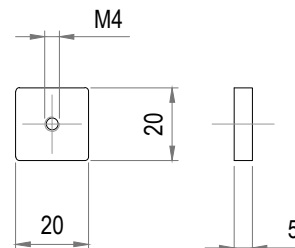
100-5035

MONTAGEPLÅT 90° TILL 80x80  
CONNECTION PLATE 90° FOR 80x80  
MONTAGEPLATTE 90° FÜR 80x80



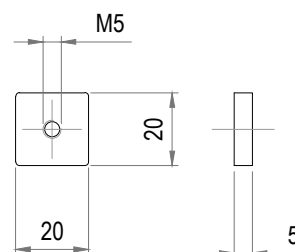
## 100-6000

FYRKANTSMUTTER M4  
SQUARE NUT M4  
VIERKANTSMUTTER M4



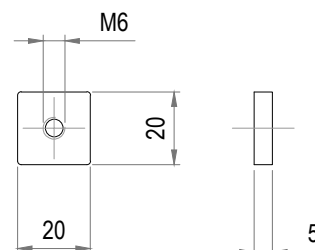
## 100-6010

FYRKANTSMUTTER M5  
SQUARE NUT M5  
VIERKANTSMUTTER M5



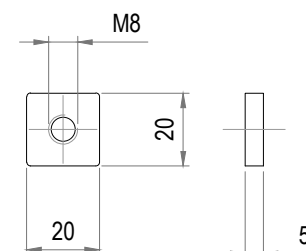
## 100-6020

FYRKANTSMUTTER M6  
SQUARE NUT M6  
VIERKANTSMUTTER M6



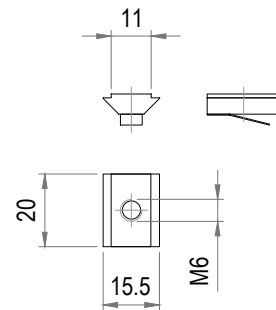
## 100-6030

FYRKANTSMUTTER M8  
SQUARE NUT M8  
VIERKANTSMUTTER M8



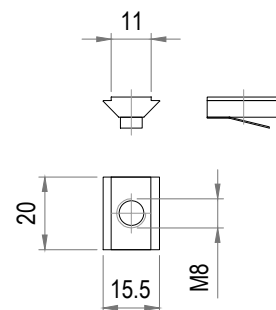
100-6040

INSTICKSMUTTER M6  
SLOT NUT M6  
NUTENSTEIN M6



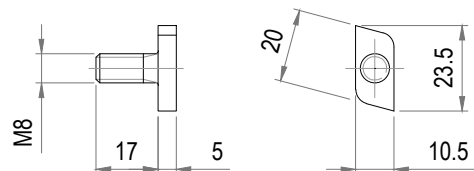
100-6045

INSTICKSMUTTER M8  
SLOT NUT M8  
NUTENSTEIN M8



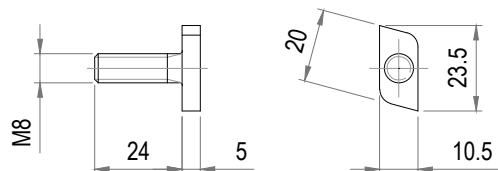
## 100-6060

T-SPÅRSKRUV 17 MM  
T-BOLT 17 MM  
HAMMERSCHRAUBE 17 MM



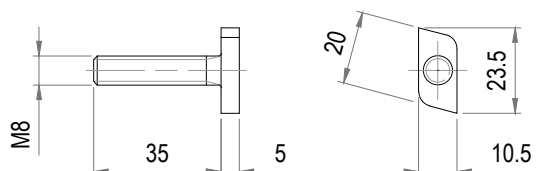
## 100-6070

T-SPÅRSKRUV 24 MM  
T-BOLT 24 MM  
HAMMERSCHRAUBE 24 MM



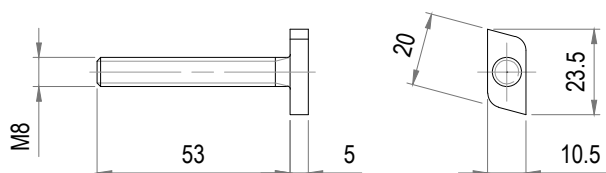
## 100-6080

T-SPÅRSKRUV 35 MM  
T-BOLT 35 MM  
HAMMERSCHRAUBE 35 MM



## 100-6090

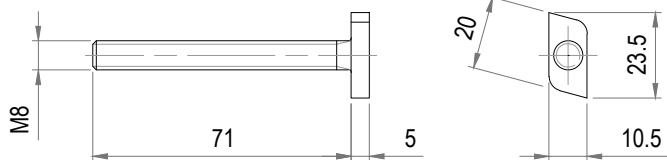
T-SPÅRSKRUV 53 MM  
T-BOLT 53 MM  
HAMMERSCHRAUBE 53 MM





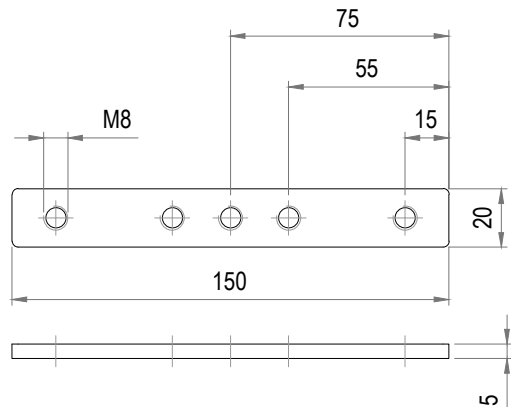
100-6095

T-SPÅRSKRUV 71 MM  
T-BOLT 71 MM  
HAMMERSCHRAUBE 71 MM



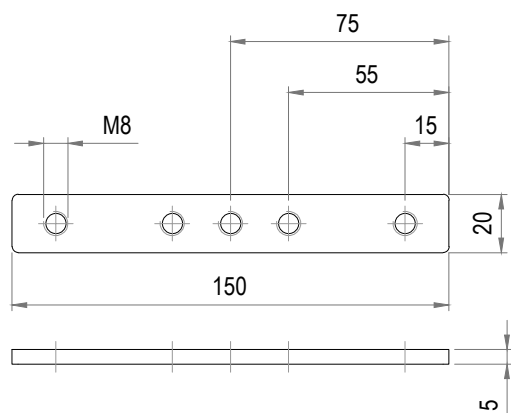
## 100-7010

SKARVJÄRN  
CONNECTING STRIP  
STRECKENVERBINDER



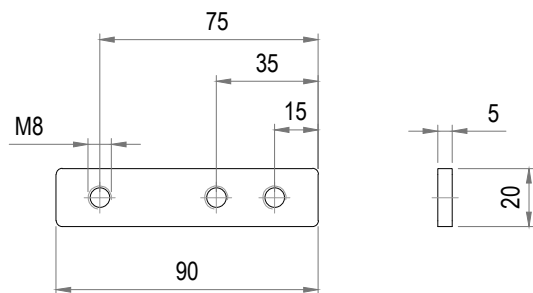
## 100-7011

SKARVJÄRN ROSTFRITT  
CONNECTING STRIP STAINLESS STEEL  
STRECKENVERBINDER EDELSTAHL



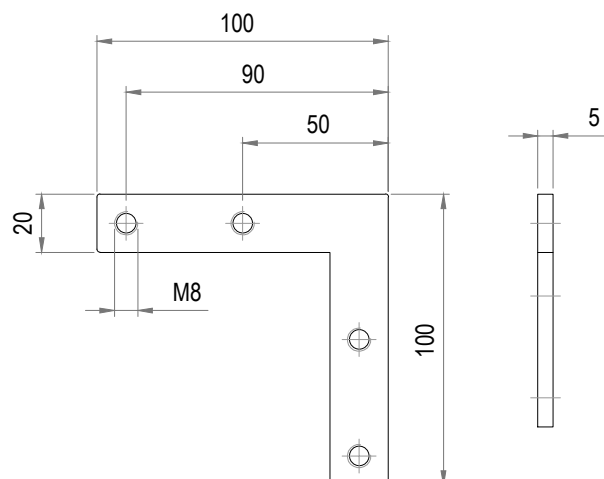
## 100-7015

SKARVJÄRN  
CONNECTING STRIP  
STRECKENVERBINDER



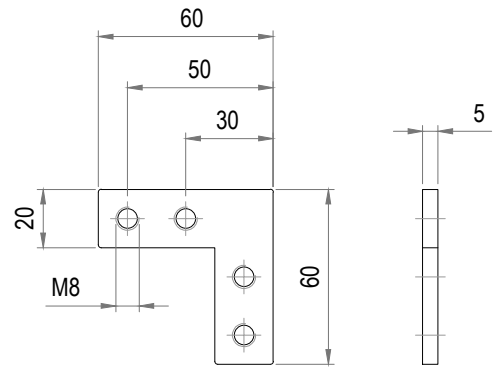
## 100-7020

VINKELJÄRN 100 MM  
ANGEL CONNECTION STRIP 100 MM  
STRECKENVERBINDER 100 MM



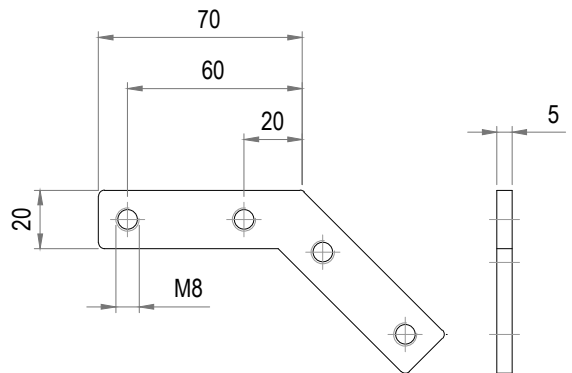
## 100-7022

VINKELJÄRN 60 MM  
ANGEL CONNECTION STRIP 60 MM  
STRECKENVERBINDER 60 MM



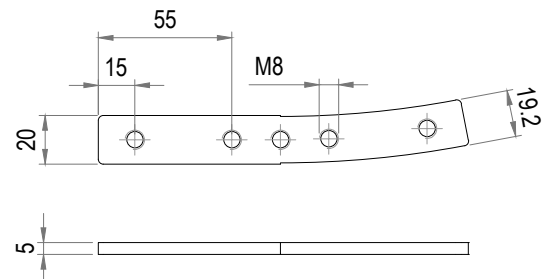
## 100-7025

VINKELJÄRN 45°  
ANGEL CONNECTION STRIP 45°  
STRECKENVERBINDER 45°



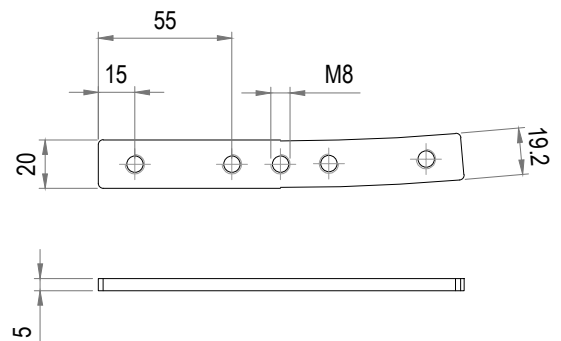
## 100-7026

SKARVJÄRN VERTIKALKURVA R400  
CONNECTING STRIP VERTICAL BEND R400  
STRECKENVERBINDER VERTIKALBOGEN R400



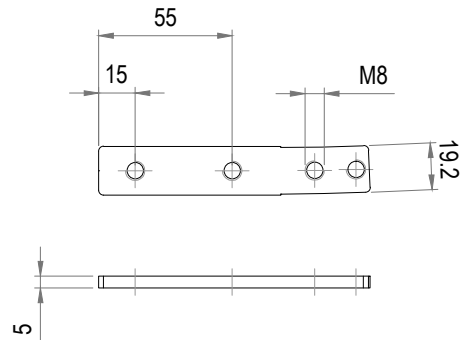
## 100-7027

SKARVJÄRN VERTIKALKURVA R860  
CONNECTING STRIP VERTICAL BEND R860  
STOPPSCHRAUBE



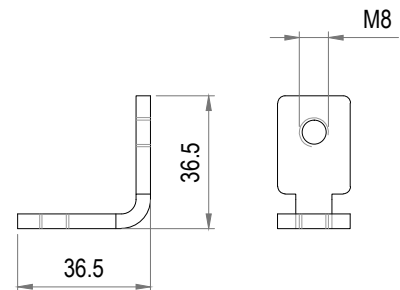
**100-7028**

SKARVJÄRN VERTIKALKURVA R860 5°  
CONNECTING STRIP VERTICAL BEND R860 5°  
STRECKENVERBINDER VERTIKALBOGEN R860 5°



**100-7029**

VINKELSKARVJÄRN  
ANGEL CONNECTION STRIP  
STRECKENVERBINDER



**100-7030**

STOPPSKRUV  
STOP SCREW  
STOPPSCHRAUBE

