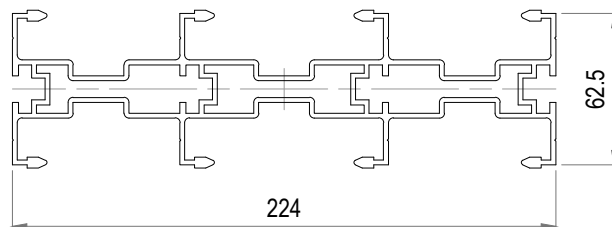


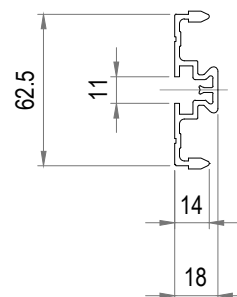
220-1000

BANBALK SERIE 220
CONVEYOR BEAM SERIE 220
FÜHRUNGSPROFIL SERIE 220



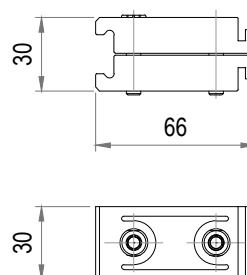
220-1010

KURVBALK SERIE 220
HALF BEAM SERIE 220
HALBES FÜHRUNGSPROFIL SERIE 220



220-1030

KLAMMA FÖR KURVBALK
CLAMP FOR HALF BEAM
KLAMMER FÜR HALBES FÜHRUNGSPROFIL



KEDJOR

FÖR ANNAT KEDJEMATERIAL ÄN STANDARD VIT ACETAL ANGES TILLÄGGSBOSKTAV

L = LÅGFRIKTION

V = VÄRMEBESTÄNDIG

A = ANTISTATISK

F = FLOCKAD

BESTÄLLNINGSEXEMPEL 220-2000L

CHAINS

FOR OTHER CHAINS MATERIAL THAN STANDARD WHITE ACETAL ADD LETTER

L = LOW FRICTION

V = HEAT RESISTENT

A = ANTISTATIC

F = FLOCKED

ORDER EXEMPEL 220-2000L

KETTEN

AUS ANDEREN VOM STANDARD ACETAL ABWEICHENDEN MATERIALEN

L = GERINGE FRIKTION

V = WÄRMEBESTÄNDIGKEIT

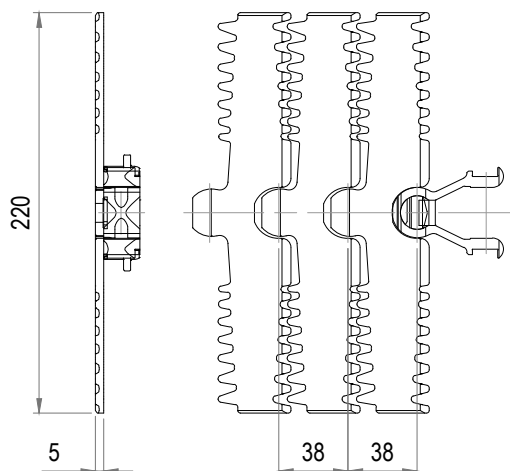
A = ANTISTATISCH

F = BEFLOCKT

BESTÄLLBEISPIEL 220-2000L

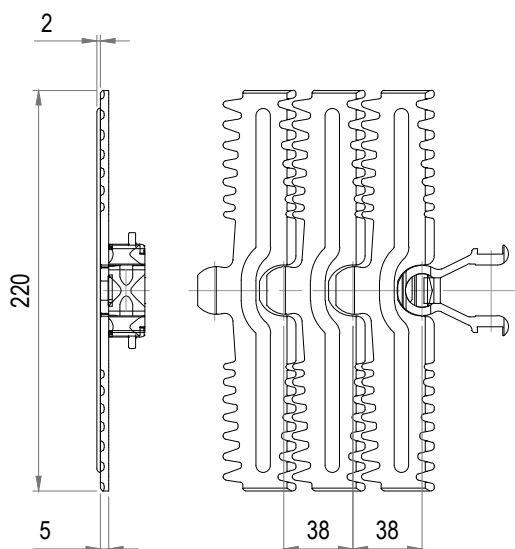
220-2000

FINGERKEDJA SERIE 220
FINGER CHAIN SERIE 220
FINGERKETTE SERIE 220



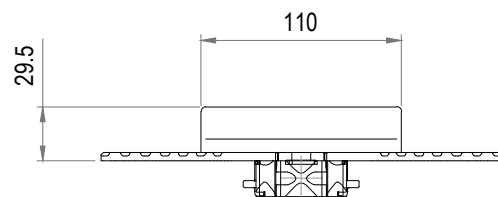
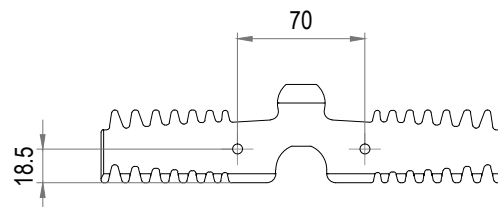
220-2010

FRIKTIONSKEDJA SERIE 220
FRICTION CHAIN SERIE 220
FRIKTIONSKETTE SERIE 220



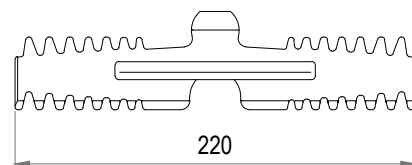
220-2075

LOCK FÖR MEDBRINGARE SERIE 220 OCH 560
TOPFLIGHT FOR CARRIER SERIE 220 AND 560
KOPFPLATTE FÜR MITNEHMER SERIE 220 UND 560



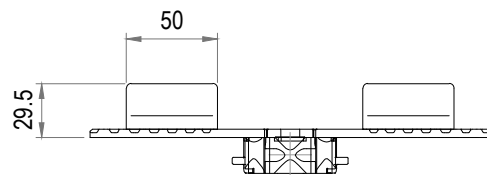
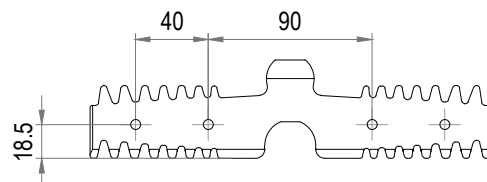
220-2081

LOCK MED MEDBRINGARE SERIE 220 OCH 560
TOPFLIGHT WITH CARRIER SERIE 220 AND 560
KOPFPLATTE MIT MITNEHMER SERIE 220 UND 560



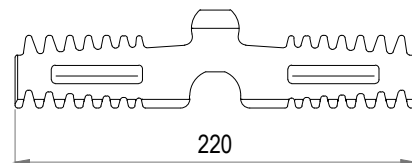
220-2085

LOCK FÖR MEDBRINGARE SERIE 220 OCH 560
TOPFLIGHT FOR CARRIER SERIE 220 AND 560
KOPFPLATTE FÜR MITNEHMER SERIE 220 UND 560



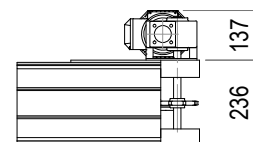
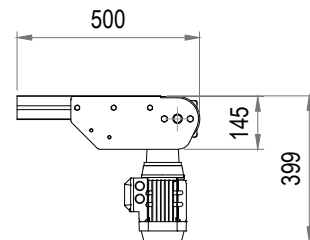
220-2086

LOCK MED MEDBRINGARE SERIE 220 OCH 560
TOPFLIGHT WITH CARRIER SERIE 220 AND 560
KOPFPLATTE MIT MITNEHMER SERIE 220 UND 560



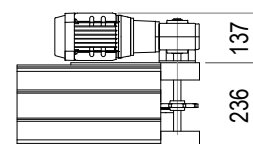
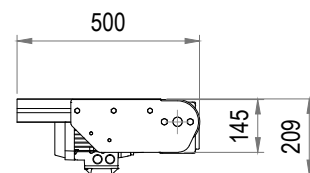
220-310V/H

DRIVSTATION MED ABB/BENZLER SERIE 220
DRIVE UNIT WITH ABB/BENZLER SERIE 220
ANTRIEBSSTATION MIT ABB/BENZLER SERIE 220



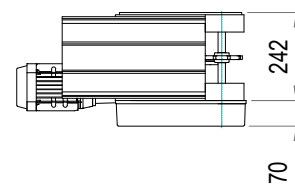
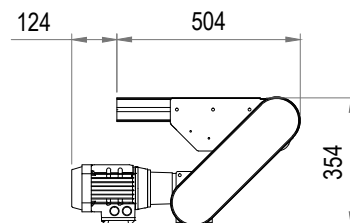
220-315V/H

DRIVSTATION MED ABB/BENZLER SERIE 220
DRIVE UNIT WITH ABB/BENZLER SERIE 220
ANTRIEBSSTATION MIT ABB/BENZLER SERIE 220



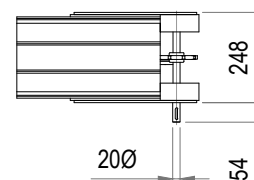
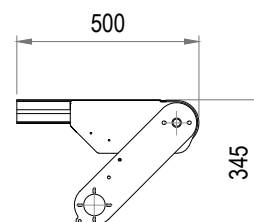
220-324V/H

DRIVSTATION MED UNDERHÄNGANDE DRIFT SERIE 220
DRIVE UNIT WITH SUSPENDED GEARBOX SERIE 220
ANTRIEBSSTATION MIT UNTENLIEGENDEM GETRIEBE SERIE 220



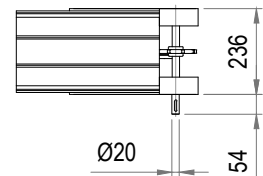
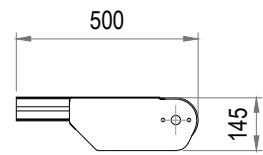
220-325V/H

DRIVSTATION FÖRBEREDD FÖR UNDERHÄNGANDE VÄXELLÅDA SERIE 220
DRIVE UNIT PREPARED FOR SUSPENDED GEARBOX SERIE 220
ANTRIEBSSTATION VORBEREITET FÜR UNTENLIEGENDEM GETRIEBE SERIE 220



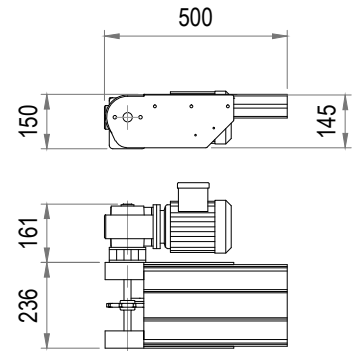
220-335V/H

DRIVSTATION, DRIFT PÅ VÄNSTER/HÖGER SIDA SERIE 220
DRIVE UNIT, TRANSMISSION ON LEFT/RIGHT HAND SIDE SERIE 220
ANTRIEBSSTATION, GETRIEBE AUF LINKER/RECHT SEITE SERIE 220



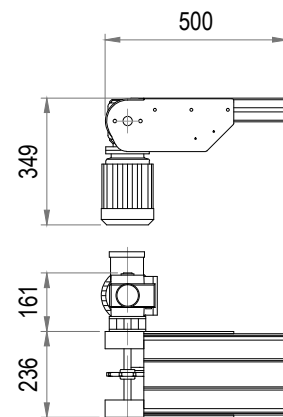
220-350V/H

DRIVSTATION MED SEW SA37 SERIE 220
DRIVE UNIT WITH SEW SA37 SERIE 220
ANTRIEBSSTATION MIT SEW SA37 SERIE 220



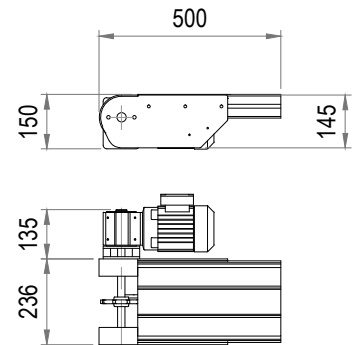
220-355V/H

DRIVSTATION MED SEW SA37 SERIE 220
DRIVE UNIT WITH SEW SA37 SERIE 220
ANTRIEBSSTATION MIT SEW SA37 SERIE 220



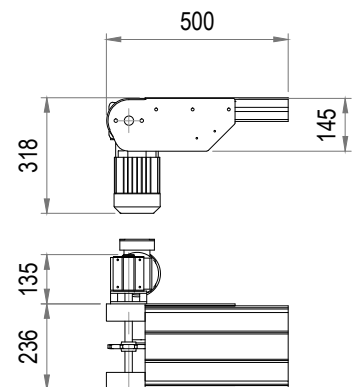
220-360V/H

DRIVSTATION MED SEW WA20 SERIE 220
DRIVE UNIT WITH SEW WA20 SERIE 220
ANTRIEBSSTATION MIT SEW WA20 SERIE 220



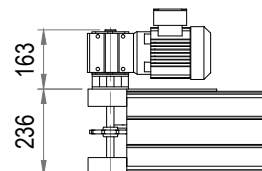
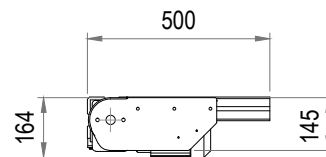
220-365V/H

DRIVSTATION MED SEW WA20 SERIE 220
DRIVE UNIT WITH SEW WA20 SERIE 220
ANTRIEBSSTATION MIT SEW WA20 SERIE 220



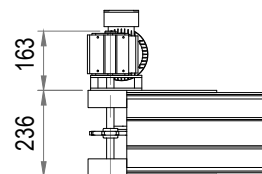
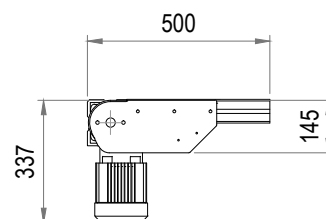
220-370V/H

DRIVSTATION MED SEW WA30 SERIE 220
DRIVE UNIT WITH SEW WA30 SERIE 220
ANTRIEBSSTATION MIT SEW WA30 SERIE 220



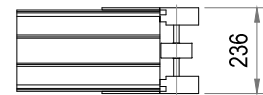
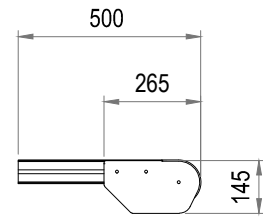
220-375V/H

DRIVSTATION MED SEW WA30 SERIE 220
DRIVE UNIT WITH SEW WA30 SERIE 220
ANTRIEBSSTATION MIT SEW WA30 SERIE 220



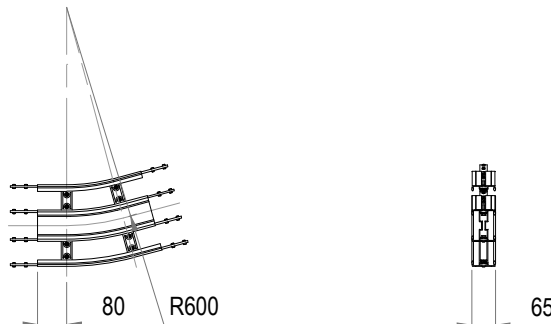
220-4000

VÄNDENHET SERIE 220
IDLER UNIT SERIE 220
UMLLENKEINHEIT SERIE 220



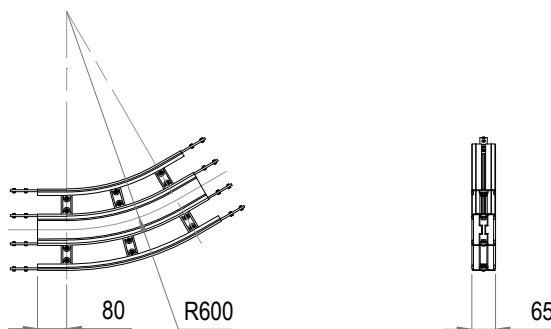
220-5330

GLIDKURVA 15° SERIE 220
PLAIN BEND 15° SERIE 220
GLEITBOGEN 15° SERIE 220



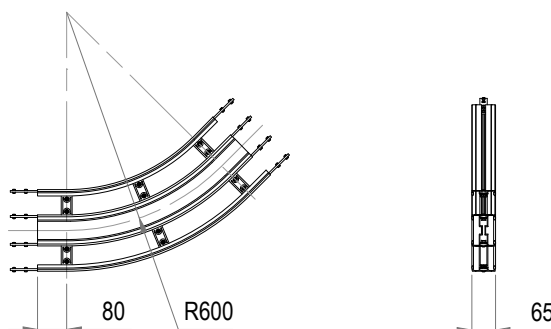
220-5340

GLIDKURVA 30° SERIE 220
PLAIN BEND 30° SERIE 220
GLEITBOGEN 30° SERIE 220



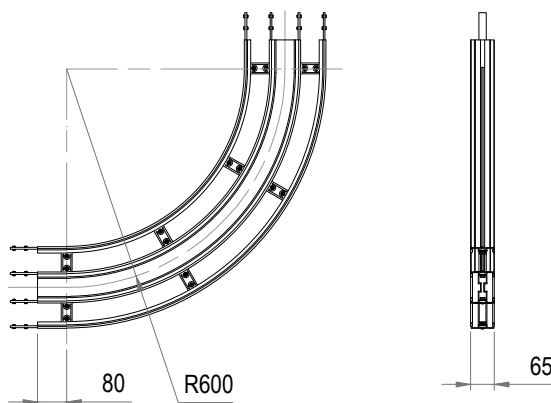
220-5350

GLIDKURVA 45° SERIE 220
PLAIN BEND 45° SERIE 220
GLEITBOGEN 45° SERIE 220



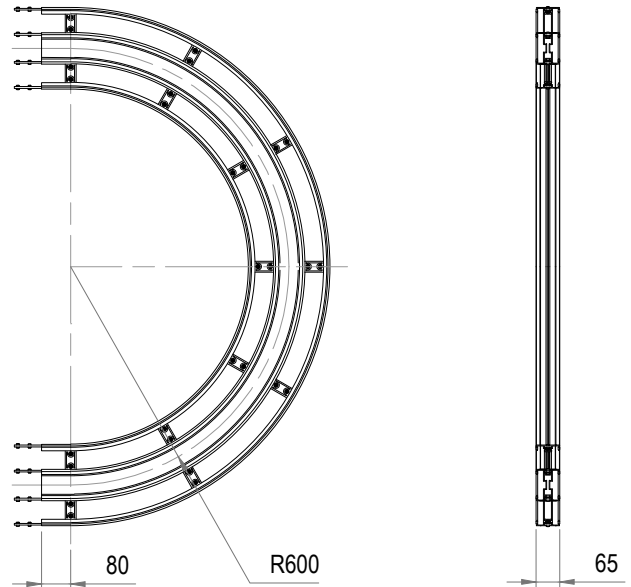
220-5360

GLIDKURVA 90° SERIE 220
PLAIN BEND 90° SERIE 220
GLEITBOGEN 90° SERIE 220



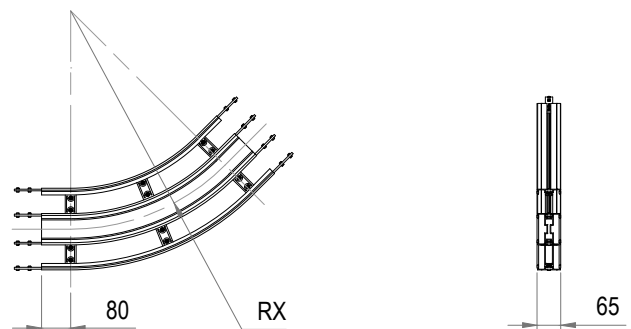
220-5370

GLIDKURVA 180° SERIE 220
PLAIN BEND 180° SERIE 220
GLEITBOGEN 180° SERIE 220



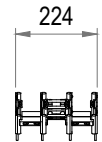
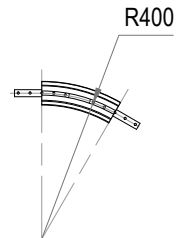
220-5375

GLIDKURVA X° SERIE 220
PLAIN BEND X° SERIE 220
GLEITBOGEN X° SERIE 220



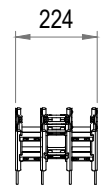
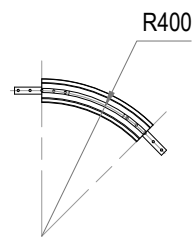
220-5610

VERTIKALKURVA 30° SERIE 220
VERTICAL BEND 30° SERIE 220
VERTIKALBOGEN 30° SERIE 220



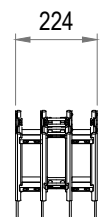
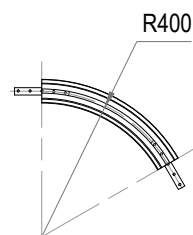
220-5620

VERTIKALKURVA 45° SERIE 220
VERTICAL BEND 45° SERIE 220
VERTIKALBOGEN 45° SERIE 220



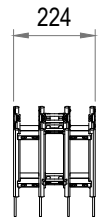
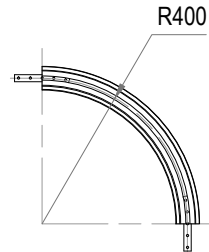
220-5630

VERTIKALKURVA 60° SERIE 220
VERTICAL BEND 60° SERIE 220
VERTIKALBOGEN 60° SERIE 220



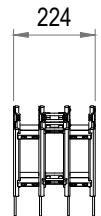
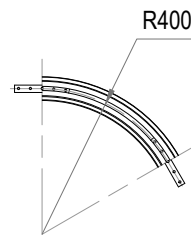
220-5640

VERTIKALKURVA 90° SERIE 220
VERTICAL BEND 90° SERIE 220
VERTIKALBOGEN 90° SERIE 220



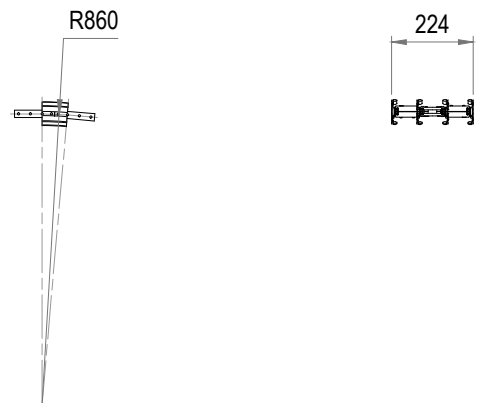
220-5645

VERTIKALKURVA X° (MIN 10°) SERIE 220
VERTICAL BEND X° (MIN 10°) SERIE 220
VERTIKALBOGEN X (MIN 10°) SERIE 220



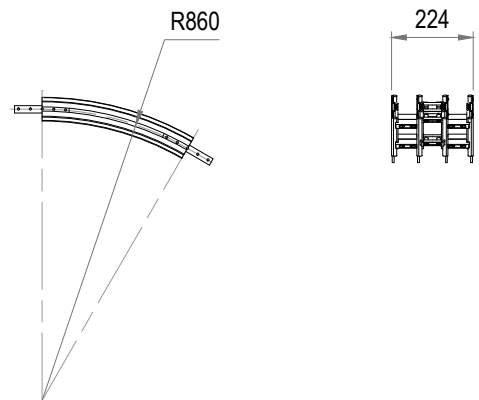
220-5650

VERTIKALKURVA 5° SERIE 220
VERTICAL BEND 5° SERIE 220
VERTIKALBOGEN 5° SERIE 220



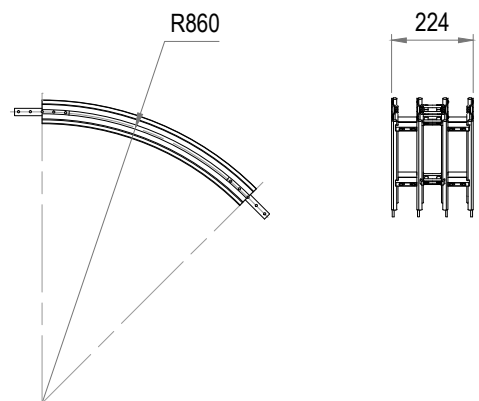
220-5660

VERTIKALKURVA 30° SERIE 220
VERTICAL BEND 30° SERIE 220
VERTIKALBOGEN 30° SERIE 220



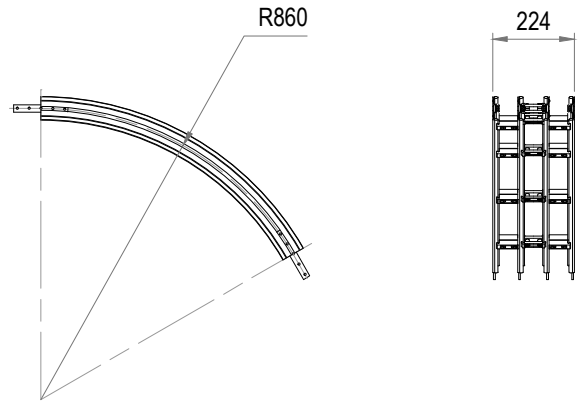
220-5670

VERTIKALKURVA 45° SERIE 220
VERTICAL BEND 45° SERIE 220
VERTIKALBOGEN 45° SERIE 220



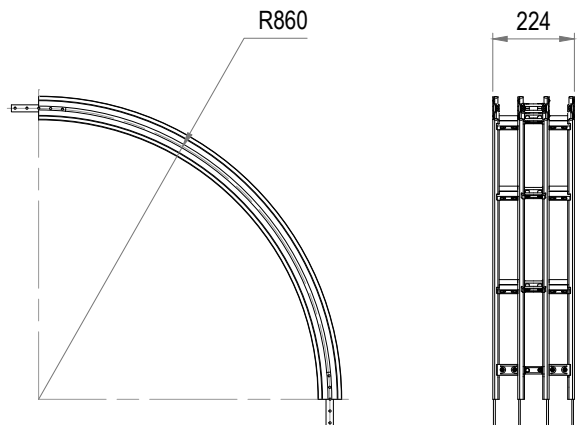
220-5680

VERTIKALKURVA 60° SERIE 220
VERTICAL BEND 60° SERIE 220
VERTIKALBOGEN 60° SERIE 220



220-5690

VERTIKALKURVA 90° SERIE 220
VERTICAL BEND 90° SERIE 220
VERTIKALBOGEN 90° SERIE 220



220-5695

VERTIKALKURVA X° SERIE 220
VERTICAL BEND X° SERIE 220
VERTIKALBOGEN X° SERIE 220

